

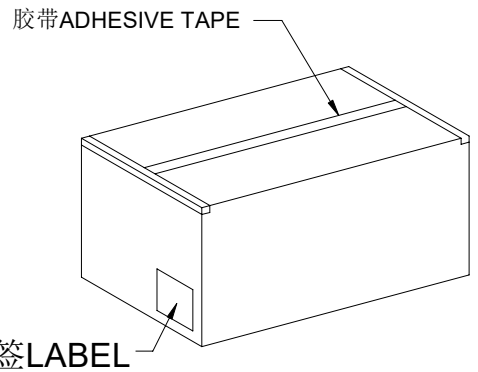
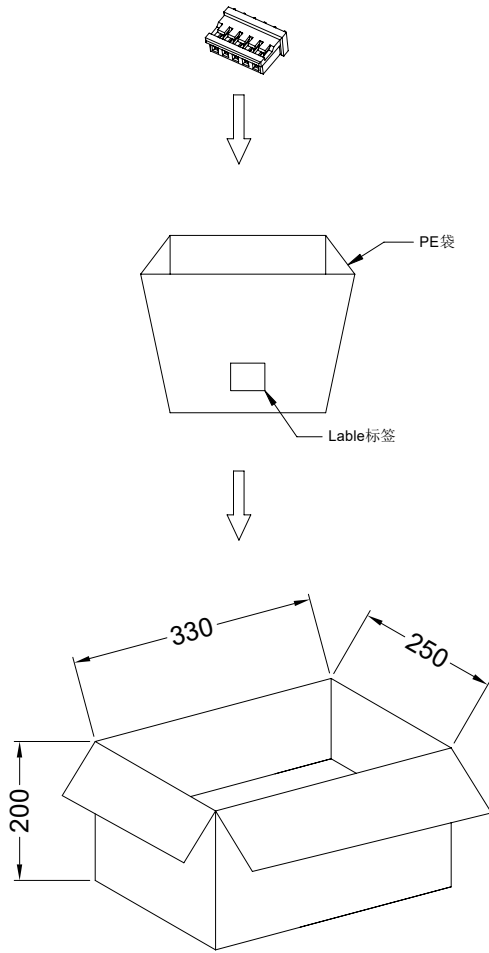
1 RoHS

2 本产品符合我司QA-3-04-005
环境管理物质标准规范

3 包装图

Note注解:

- 1. Put Housing in a PE bag, PE bag gauge for: 130 * 135 * 0.10 mm, Packing detail see the table below
将 Housing放入PE袋内, PE袋规为:130*135*0.10mm,详细包装见下表
- 2. Put PE bag packed products in specifications of 330 * 250 * 300 mm cartons, Packing detail see the table below
将装好产品的PE袋放入规格为330*250*200mm的纸箱内, 详细包装见下表
- 3. Label depends on customer request, carton opening joint with transparent tape
标签依客户要求而定, 纸箱开口处用透明胶带贴合.



Poles	Bag PCS	CARTON Bag	CARTON PCS
02	1000	75	75K
03	1000	75	75K
04	1000	75	75K
05	1000	75	75K
06	1000	75	75K
07	1000	75	75K
08	1000	75	75K
09	1000	75	75K
10	1000	75	75K
11	1000	75	75K
12	1000	75	75K
13	1000	75	75K
14	1000	75	75K
15	500	30	30K

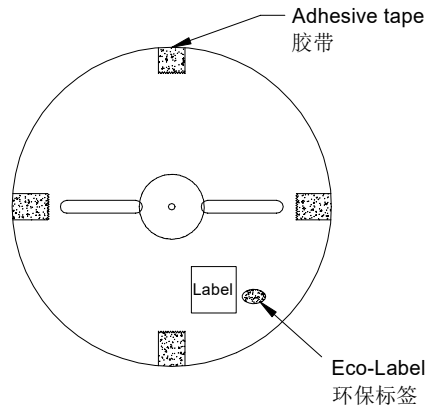
						一般公差	东莞市翰皓精密电子有限公司 DONGUAN HANHAO PRECISION ELECTRONIC CO.,LTD 核准 审查 制作 日期 Allen 2013/08/31				料号: M1504H-XX				
						.X ±0.30					名称: 1.50mm Housing Package				
						.XX ±0.20					单位 比例 页次 版本 编号				
2020/07/06	B		更新图框	Xue	Robing	.XXX ±0.10					mm 1:1 1/1 B XXXX				
日期	版次	变更编号	变更内容说明	变更人	核准	X ±0.2									

						视角									
						⊕									

RoHS

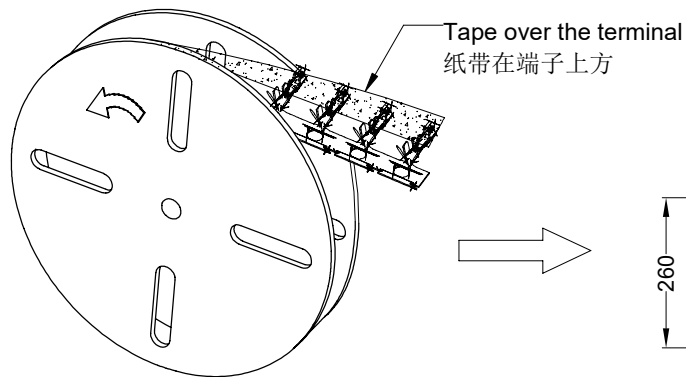
本产品符合我司QA-3-04-005
环境管理物质标准规范

包装图

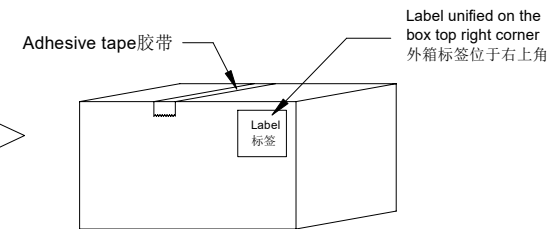
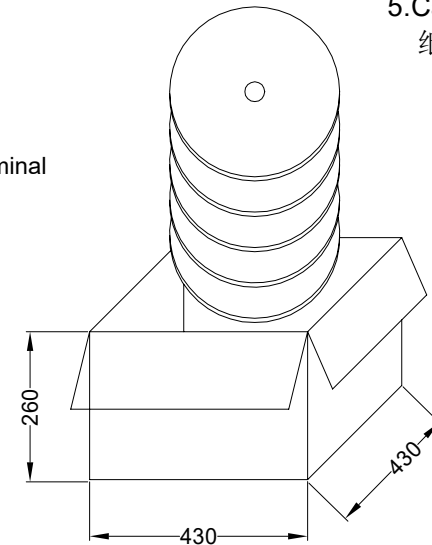


Note注解:

- Quantity数量:
10K PCS/REEL 一卷10K/PCS
10 REEL/BOX 一箱10卷
100K PCS/BOX 一箱100K/PCS
- Each reel and outer box must be labeled and Eco-Label Respectively labeled
每盘和外箱都必须有标签及环保标签分别标示
- Terminal winding direction as shown
端子缠绕方向如左图所示
- There shall be no dirt such as deformation phenomenon, Mantissa box fillers must be used
每箱不可有脏污, 变形现象, 尾数箱必须用填充物
- Carton material: K=K, Carton thickness: 6±1mm
纸箱材质:K=K, 纸箱厚度:6±1mm



卷装方式
Package way

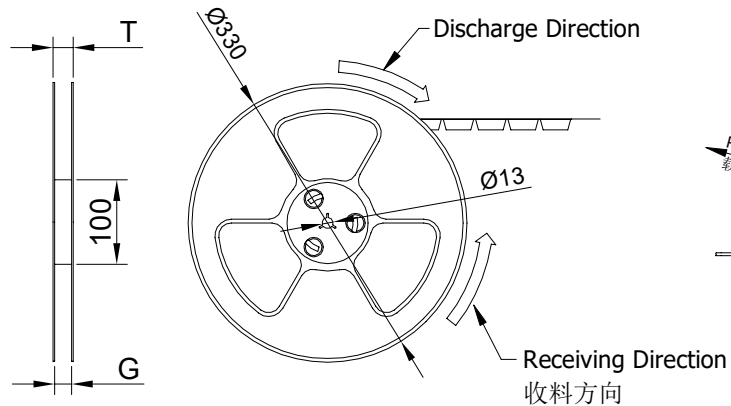
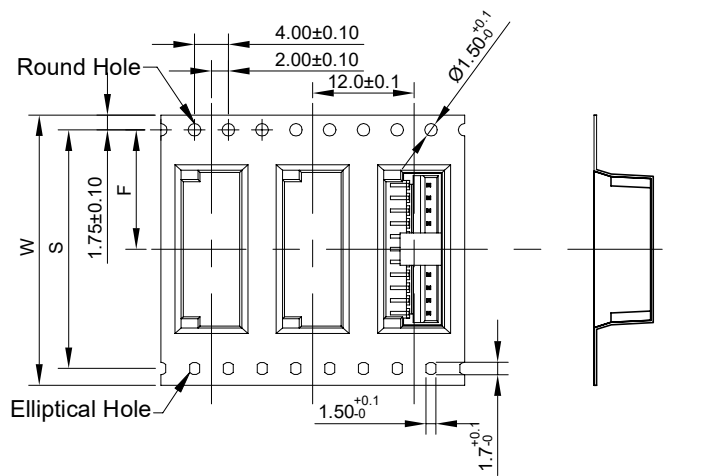
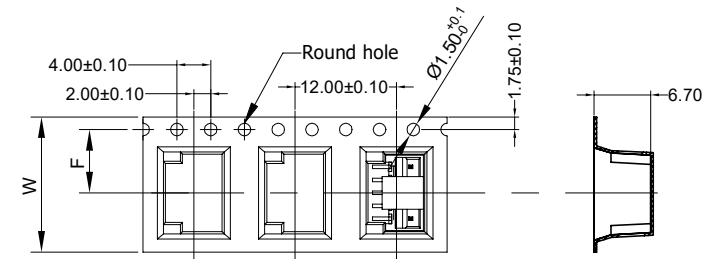
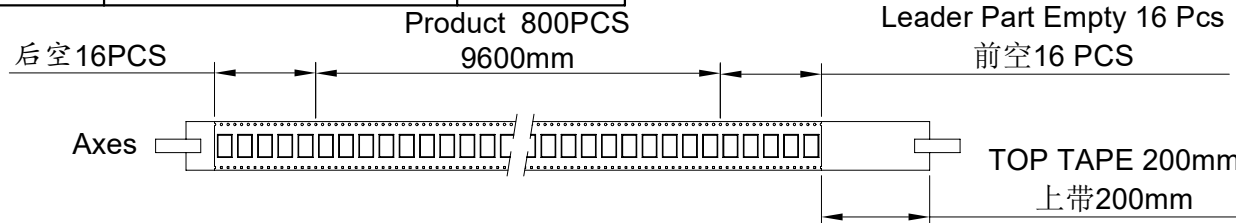


					一般公差 .X ±0.30 .XX ±0.20 .XXX ±0.10 X° ±0.2°				东莞市翰皓精密电子有限公司 DONGUAN HANHAO PRECISION ELECTRONIC CO.,LTD				料号: M1504T			
					核 准 审 查 制 作 日 期				名 称: 1.50mm Terminal Packing							
2020/07/09	B		更新图框	Xue	Robing					单位	比例	页次	版本	供应商编号		
日期	版次	变更编号	变更内容说明	变更人	核 准	Allen				2013/09/29	mm	1:1	1/1	B	A-014	

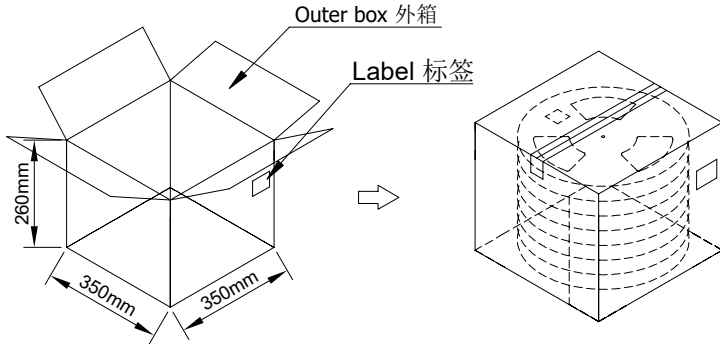
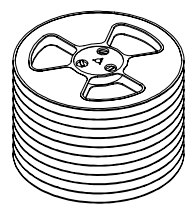
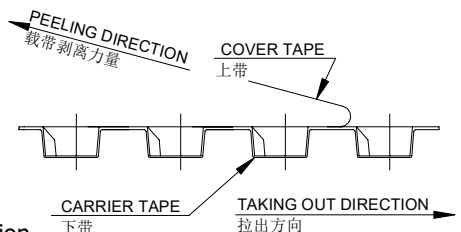
RoHS

本产品符合我司QA-3-04-005
环境管理物质标准规范

包装图



COVER TAPE PEEL STRENGTH:20~120g
上带剥离力量: 20~120g
速度PEEL SPEED:300mm/minute



- Note:**
- Carrier Camber Is Within 1mm In 100mm ; 带长100mm内容许弯曲度1mm
 - 10 Sprocket Hole Pitch Cumulative Tolerance±0.2MM ; 圆孔十个孔距累计允许公差为±0.2mm
 - Carrier tape material for PS ; 下带材质为PS材质; Color颜色:Natural透明无色
 - bracer保护带: Color颜色:Natural透明色, 厚度0.40mm最小
 - Thickness=0.40±0.05 ; 材料厚度为0.40±0.05mm
 - Carton material纸箱材质:K=K; Carton Thickness纸箱厚度: 6±1mm

	Pin No.	W	S	F	T	G	REEL /PCS	CARTON /R	CARTON /PCS
M1504WVS-XX	M1504WVS-02	16	/	7.50	20.50	16.40	800	11R	8800
	M1504WVS-03								
	M1504WVS-04								
	M1504WVS-05								
	M1504WVS-06	24	/	11.50	28.50	24.40	800	8R	6400
	M1504WVS-07								
	M1504WVS-08								
	M1504WVS-09								
	M1504WVS-10								
	M1504WVS-11	32	28.40	14.20	36.50	32.40	800	6R	4800
	M1504WVS-12								
	M1504WVS-13								
	M1504WVS-14	44	40.40	20.20	48.50	44.40	800	5R	4000
	M1504WVS-15								
	M1504WVS-06Z	M1504WVS-06Z	24	/	11.50	28.50	24.40	500	8R

日期	版次	变更编号	变更内容说明	变更人	核准
2020/07/07	C		更新图框	Xue	Robing
2016/01/31	B		修改4P载带宽度	sylvia	Jova Lau

东莞市翰皓精密电子有限公司
DONGUAN HANHAO PRECISION ELECTRONIC CO.,LTD

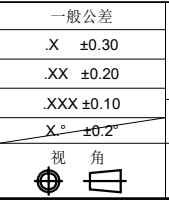
核准 审查 制作 日期

Allen Pan 2013/12/09

料号: M1504WVS-XX

名称: 1.50mm SMT 180° Packing

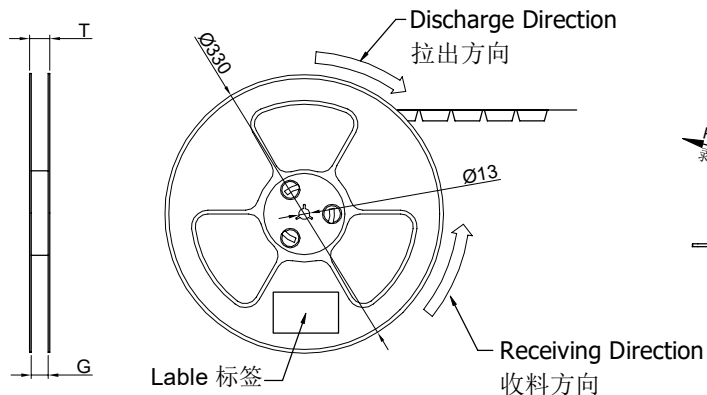
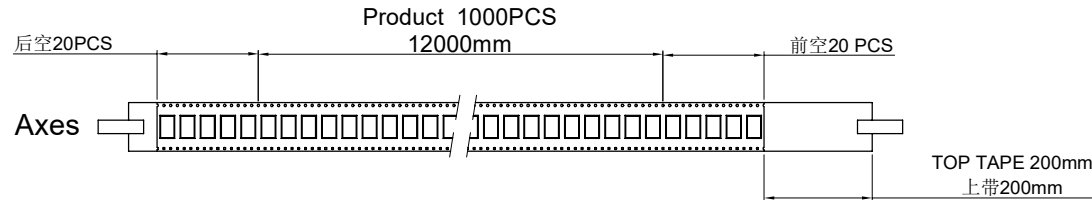
单位	比例	页次	版本	供应商编号
mm	1:1	1/1	C	A-106



RoHS

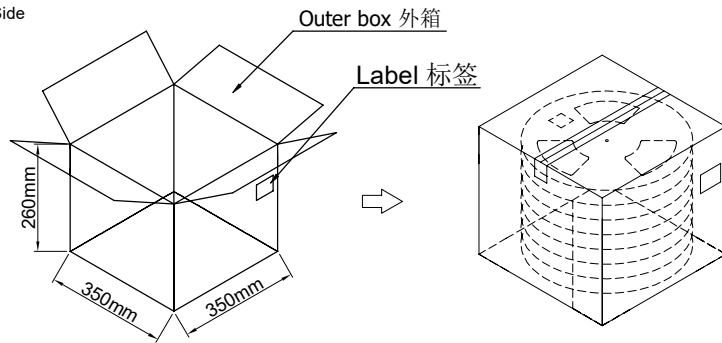
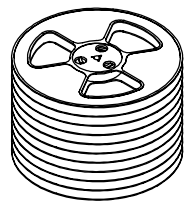
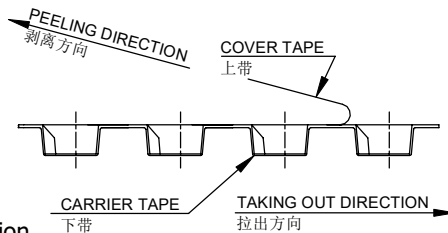
本产品符合我司QA-3-04-005
环境管理物质标准规范

包装图



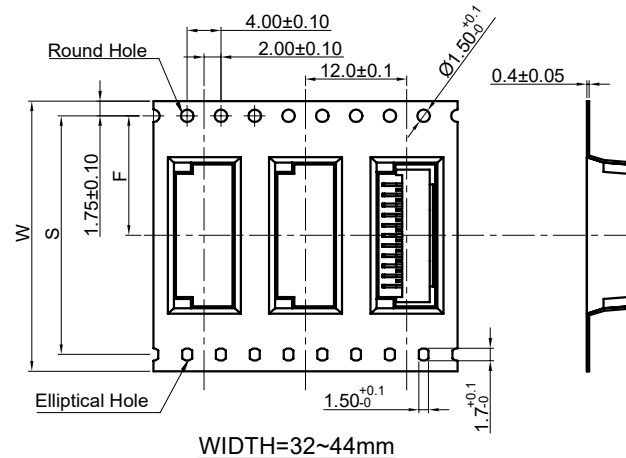
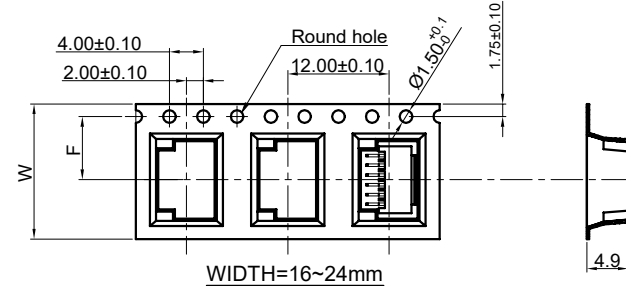
COVER TAPE PEEL STRENGTH:20~120g
上带剥离力量: 20~120g

速度 PEEL SPEED:300mm/minute



Note:

- Carrier Camber Is Within 1mm In 100mm ; 带长100mm内容许弯曲度1mm
- 10 Sprocket Hole Pitch Cumulative Tolerance±0.2MM ; 圆孔十个孔距累积允许公差为±0.2mm
- Carrier tape material for PS ; 下带材质为PS材质 ; Color颜色:Natural透明色无卤
- bracer保护带: Color颜色:Natural透明色, 厚度0.40mm最小
- Thickness=0.40±0.05 ; 材料厚度为0.40±0.05mm
- Carton material纸箱材质:K=K; Carton Thickness纸箱厚度: 6±1mm



M1504WRS-XX	Pin No.	W	S	F	T	G	REEL /PCS	CARTON /R	CARTON /PCS
	M1504WRS-02	16	/	7.50	20.50	16.40	1000	11R	11000
M1504WRS-03									
M1504WRS-04									
M1504WRS-05									
M1504WRS-06	24	/	11.50	28.50	24.40	1000	8R	8000	
M1504WRS-07									
M1504WRS-08									
M1504WRS-09									
M1504WRS-10									
M1504WRS-11	32	28.40	14.20	36.50	32.40	1000	6R	6000	
M1504WRS-12									
M1504WRS-13									
M1504WRS-14	44	40.40	20.20	48.50	44.40	1000	5R	5000	
M1504WRS-15									
M1504WRS-06Z	M1504WRS-06Z	24	/	11.50	28.50	24.40	1000	8R	8000
M1504WRS-09Z	M1504WRS-09Z								

日期	版次	变更编号	变更内容说明	变更人	核准
2020/07/07	D		更新图框	Xue	Robing
2019/09/07	C	ER20190907001	卷装数量不满盘, 卷盘易变形, 数量改为1000PCS	sylvia	Robing
2017/12/01	B	EN20171202001	新增红色, 绿色, 蓝色规格	Yu wei	Jacky

东莞市翰皓精密电子有限公司
DONGUAN HANHAO PRECISION ELECTRONIC CO.,LTD

核准 审查 制作 日期

Allen Pan 2013/12/09

料号: M1504WRS-XX

名称: 1.50mm SMT 90° Packing

单位	比例	页次	版本	供应商编号
mm	1:1	1/1	D	A-000

