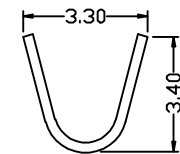
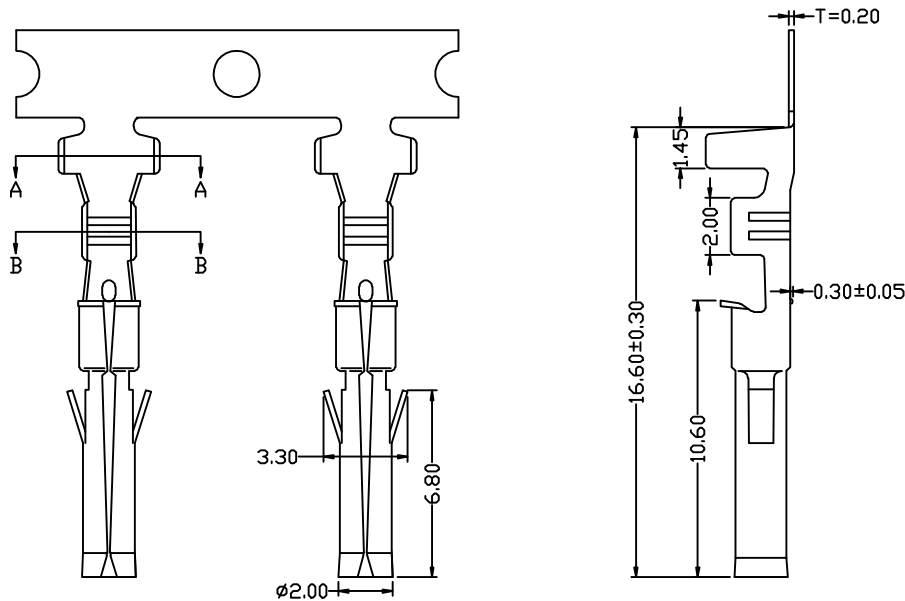
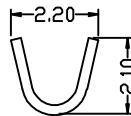


环保物料



Section: A-A



Section: B-B

■ Specifications

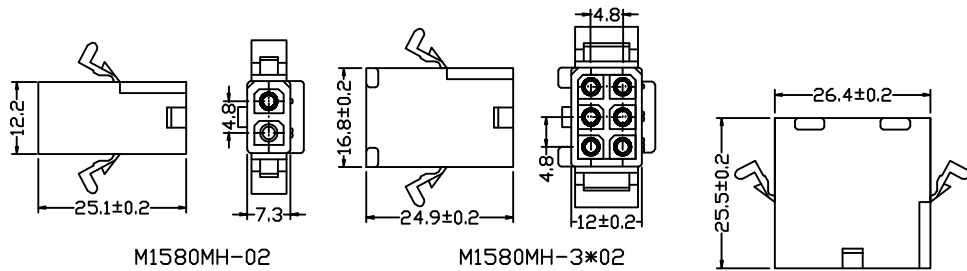
- Voltage Rating : 250V AC/DC
- Current Rating : 5A AC/DC
- Withstanding Voltage : 1,500V AC/minute
- Insulation Resistance : 1,000M Ω min.
- Temperature Range : - 25 $^{\circ}$ C to + 85 $^{\circ}$ C
- Contact Resistance : 10m Ω max.

■ Terminal

- Part No.: M1580TA
- Applicable Wire: AWG#18-24
- Material: Brass
- Finish: Tin plated
- Used in HLB M1580H series Housing
- Q'ty: 10,000 Pcs/Reel

					<p>一般公差 GENERAL TOLERANCE</p> <p>.X ± 0.3</p> <p>.XX ± 0.2</p> <p>.XXX ± 0.1</p>				<p>东莞市翰皓精密电子有限公司 Dongguan HanHao Precision Electronics Co.,Ltd</p>				<p>料号 PART NO M1258TA</p>			
									<p>品名 TITLE 1.58 mm Crimp Style connectors</p>							
2011/05/14	A	B	修改图框格式						核准 APPD	审核 CHK	绘图 DR	日期 DATA				
日期 DATE	旧版次 OLD REV	新版次 NEW REV	变更内容 DESCRIPTION		审核 CHK	核准 APPD	角注 PROJECT	DK	SUCCESS	刘艳	2007/05/03	单位 UNIT MM	比例 SCALE 1: 4	图号 NUMBER A-070	版次 REV B	

环保物料

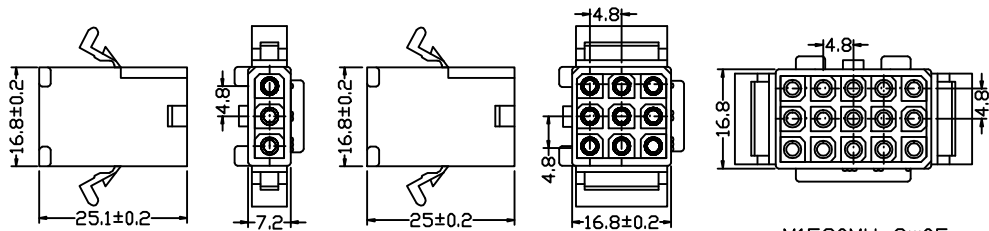


M1580MH-02

M1580MH-3*02

■ SPECIFICATIONS

- Voltage Rating : 250 V AC/DC
- Current Rating : 6 A AC/DC
- Withstanding Voltage : 1,500V AC/minute
- Insulation Resistance : 1,000MΩ min
- Temperature Range : - 25 °C to + 85 °C



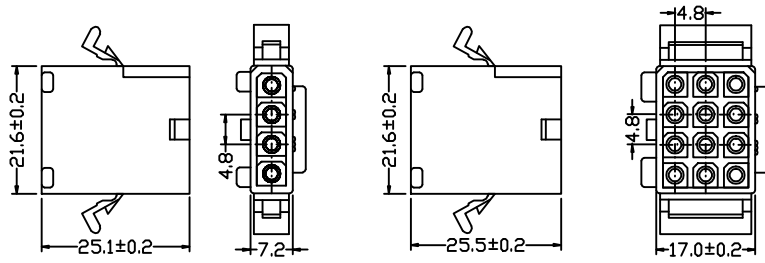
M1580MH-03

M1580MH-3*03

M1580MH-3*05

■ HOUSING

- Part No. : M1580MH-XX
- Poles : 2, 3, 4, 6, 9, 12, 15
- Material : Nylon 66 UL94V-2
- Q' ty : 1,000 pcs./Bag

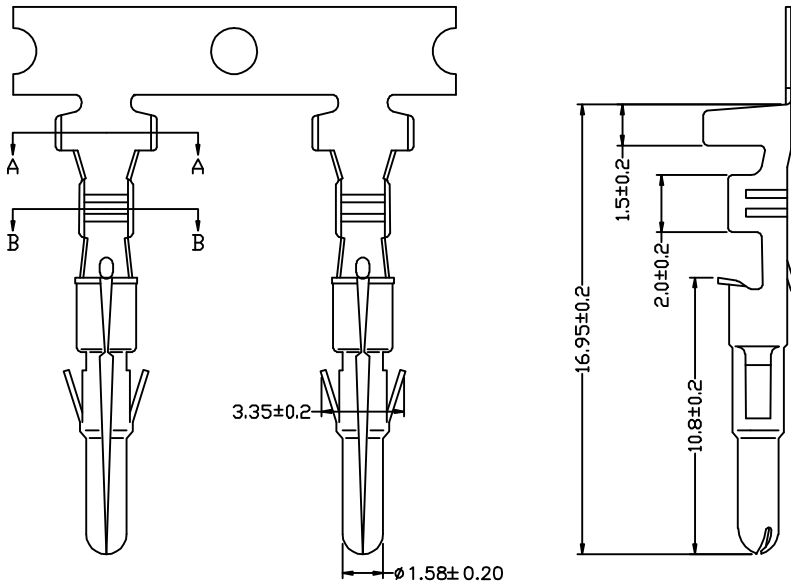


M1580MH-04

M1580MH-3*04

					<p>一般公差 GENERAL TOLERANCE</p> <p>.X ±0.3</p> <p>.XX ±0.2</p> <p>.XXX ±0.1</p>				<p>东莞市翰皓精密电子有限公司 Dongguan HanHao Precision Electronics Co.,Ltd</p>				<p>料号 PART NO M1258MH</p>			
									<p>品名 TITLE 1.58 mm Crimp Style connectors</p>							
2011/05/14	A	B	修改图框格式						核准 APPD	审核 CHK	绘图 DR	日期 DATA				
日期 DATE	旧版次 OLD REV	新版次 NEW REV	变更内容 DESCRIPTION		审核 CHK	核准 APPD	角注 PROJECT		DK	SUCCESS	刘艳	2007/05/03	单位 UNIT MM	比例 SCALE 1: 4	图号 NUMBER A-070	版次 REV B

环保物料



Section: A-A

Section: B-B

■ SPECIFICATIONS

- Voltage Rating : 250V AC/DC
- Current Rating : 5A AC/DC
- Withstanding Voltage : 1,500V AC/minute
- Insulation Resistance : 1,000M Ω min.
- Temperature Range : - 25 $^{\circ}$ C to + 85 $^{\circ}$ C
- Contact Resistance : 10m Ω max.

■ TERMINAL

- Part No.: M1580FT
- Applicable Wire: AWG#20-24
- Material: Brass
- Finish: Tin plated
- Used in HLB M1580Hseries Housing
- Q'ty: 10000 pcs/reel

					<p>一般公差 GENERAL TOLERANCE</p> <p>.X ± 0.3</p> <p>.XX ± 0.2</p> <p>.XXX ± 0.1</p>				<p>东莞市翰皓精密电子有限公司 Dongguan HanHao Precision Electronics Co.,Ltd</p>				<p>料号 PART NO M1580FT</p>			
									<p>品名 TITLE 1.58 mm Crimp Style connectors</p>							
2011/05/14	A	B	修改图框格式				核准 APPD	审核 CHK	绘图 DR	日期 DATA	单位 UNIT	比例 SCALE	图号 NUMBER	版次 REV		
日期 DATE	旧版次 OLD REV	新版次 NEW REV	变更内容 DESCRIPTION		审核 CHK	核准 APPD	DK	SUCCESS	刘艳	2007/05/03	MM	1: 4	A-070	B		